



# Uživatelská příručka



## **Důležitá upozornění!**

Před instalací nebo používáním wallboxu si důkladně přečtěte tuto uživatelskou příručku. Nepřečtení nebo nedodržení pokynů a varování uvedených v tomto dokumentu může mít za následek požár, úraz elektrickým proudem, vážné zranění nebo smrt.

Wallbox musí instalovat kvalifikovaný elektrikář. Instalace musí být v souladu s místními zákony a předpisy upravujícími elektrické spotřebiče a jejich instalaci, používání a údržbu.

## **Varování**

Vstupní a výstupní vysoké napětí tohoto zařízení je životu nebezpečné a ohrožuje bezpečnost lidí.

Důsledně dodržujte všechna varování a provozní pokyny uvedené na wallboxu a v této uživatelské příručce.

Neoprávněná osoba nesmí odstraňovat kryt tohoto zařízení.

## Obsah

<b>1. Bezpečnostní informace</b> .....	<b>1</b>
<b>2. Úvodní informace k wallboxu</b> .....	<b>3</b>
2.1 Technická specifikace zařízení .....	3
2.2 Prostředí použití zařízení .....	4
2.3 Pravidla pro pojmenování zařízení .....	4
<b>3. Návod k obsluze wallboxu</b> .....	<b>5</b>
3.1 Pokyny k nabíjení wallboxu .....	5
3.1.1. Pokyny pro základní verzi: .....	5
3.1.2. Pokyny pro verzi karty.....	6
3.1.3 Pokyny pro verzi smart .....	7
3.2 Indikátor stavu wallboxu .....	10
<b>4. Abnormální diagnostika</b> .....	<b>10</b>
<b>5. Opravy a údržba wallboxu</b> .....	<b>12</b>
<b>6. Balení, přeprava a skladování</b> .....	<b>13</b>
<b>7. Pokyny pro objednání a poprodejní servis</b> .....	<b>14</b>
7.1 Pokyny pro objednání.....	14
7.3 Informace o distributorovi a prodejci .....	14
<b>8. Bezpečnostní pokyny, které je nutné dodržovat</b> .....	<b>15</b>

<b>9. Ekologická likvidace a certifikace .....</b>	<b>15</b>
<b>10. Instalační příručka .....</b>	<b>16</b>
10.1 Seznam instalačních dílů .....	16
10.2 Prostředí instalace .....	16
10.3 Nástroje potřebné k instalaci.....	17
10.4 Pokyny k instalaci.....	18
10.5 Opatření pro přívodní kabel .....	21

## 1. Bezpečnostní informace

Ponechte si tuto uživatelskou příručku obsahující důležité bezpečnostní informace a pokyny, které je nutné dodržovat při instalaci, manipulaci a údržbě wallboxu.

### Varování

- Wallbox musí být uzemněn pomocí systému trvalých vodičů nebo uzemňovacího vodiče zařízení.
- Wallbox neinstalujte ani nepoužívejte v blízkosti hořlavých, vznětlivých, výbušných nebo korozivních materiálů, chemikálií či par.
- Před instalací nebo čištěním wallboxu vypněte vstupní napájení na proudovém chrániči.
- Wallbox používejte pouze v souladu s uvedenými provozními parametry.
- Wallbox se používá pouze pro nabíjení elektrických vozidel, která splňují požadavky normy IEC 61851-1-2017. Nepoužívejte jej pro jiné účely nebo vozidla.
- Zamezte kontaktu vody či jiné tekutiny s ovládací skříňkou wallboxu nebo koncovkou nabíječky, abyste zabránili poškození wallboxu.
- Pokud wallbox jeví známky opotřebení, je-li prasklý či jinak poškozený, není-li funkční, přestaňte jej používat.
- Při přepravě wallboxu buďte opatrní, nevystavujte výrobek nárazům, otáčení či jiným pohybům. Řádně zafixujte polohu wallboxu. V žádném případě nešlapejte na wallbox, aby nedošlo k poškození zařízení či jeho součástí.
- Nedotýkejte se koncovky nabíječky ostrými kovovými předměty, jako jsou dráty, nářadí nebo špendlíky.
- Žádnou část wallboxu nepřehýbejte, netlačte na ni ani ji nepoškozujte ostrými předměty.
- Do žádné části wallboxu nevkládejte cizí předměty.
- Nepoužívejte wallbox, pokud je umístěn kryt na zásuvce elektromobilu.
- Děti se během nabíjení nesmějí přibližovat k wallboxu ani ho používat, aby nedošlo ke zranění.
- Používání wallboxu může ovlivnit nebo poškodit činnost lékařských nebo implantabilních elektronických přístrojů, jako jsou implantabilní kardiostimulátory nebo implantabilní kardioverter-defibrilátory. Před použitím wallboxu se poraďte s výrobcem elektronického zařízení o vlivu wallboxu na takovéto elektronické zařízení.
- Během procesu nabíjení je zakázáno vozidlo řídit. Před nabíjením vypněte motor elektromobilu.

## Bud'te opatrní

- Nesprávná instalace a použití wallboxu může způsobit potenciální poškození baterie elektromobilu nebo poškození samotného wallboxu, popřípadě poškodit baterii elektromobilu a wallbox zároveň. Na případné škody tím způsobené se nevztahuje záruka. Nepoužívejte wallbox mimo provozní rozsah (-25 °C až +50 °C, průměrná 24hodinová teplota nesmí překročit +35 °C).
- Ujistěte se, že nabíjecí kabel a přípojka nabíječky wallboxu jsou správně umístěny na základně konektoru ve výšce  $1 \pm 0,5$  m nad zemí, aby bylo zajištěno, že nedojde k jejich poškození, pošlapání, zamáčknutí či přitlačení. Umístěním nabíjecího kabelu a přípojky nabíječky wallboxu do správné výšky zamezíte případnému zakopnutí osob. K čištění jakýchkoli součástí wallboxu nepoužívejte čisticí prostředky. Čistým suchým hadříkem pravidelně otírejte vnější stranu wallboxu, nabíjecího kabelu a koncovku nabíječky, abyste odstranili nahromaděné nečistoty a prach. Při odstraňování mezery pro připojení napájení nepoškozujte desku plošných spojů.
- Požadavky na rozvodnou skříň pro instalaci wallboxu  
Stupeň krytí venkovní přívodní skříňe nesmí být nižší než IP54, stupeň krytí rozvodné skříňe ve speciální elektrické místnosti nesmí být nižší než IP41, stupeň krytí rozvodné skříňe ve velkém skladu nesmí být nižší než IP44 a stupeň krytí rozvodné skříňe v úklidové místnosti nesmí být nižší než IP65. Zásuvky ve skříni by měly odpovídat takové průmyslové třídě výrobků, které jsou odolné proti prachu, vlhkosti, korozi, plameni, vysokým teplotám a postupné degradaci materiálu vlivem času. Neuvedené elektrické parametry by měly splňovat zákony a předpisy země, ve které se zařízení prodává.

## 2. Úvodní informace k wallboxu

### 2.1 Technická specifikace zařízení

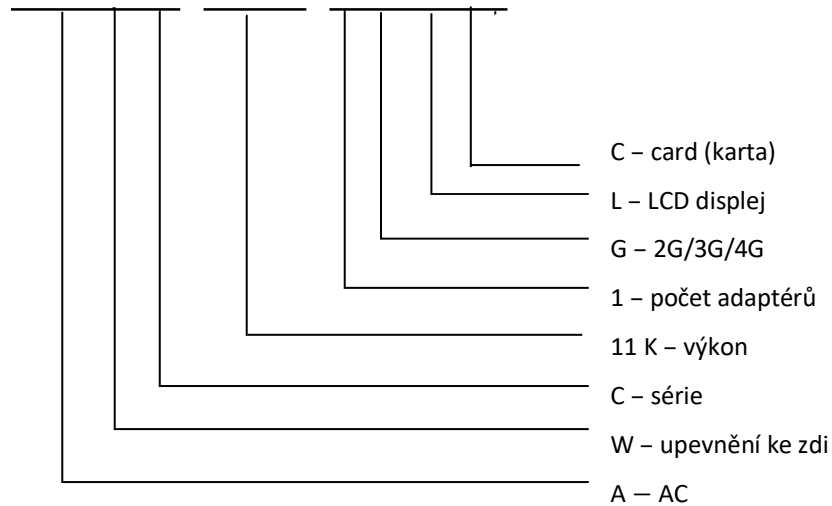
Typové označení	CAW-11K-1	CAW-11K-1-C	CAWC-11K-1G-LC
Velikost	236 X 356 X 104 mm	236 X 356 X 104 mm	236 X 356 X 104 mm
Pracovní teplota	-25~50 °C	-25~50 °C	-25~50 °C
Relativní teplota	5 %~95 %	5 %~95 %	5 %~95 %
Ochrana proti zbytkovému proudu	Ac30 mA + 6mA (Dc)	Ac30 mA + 6 mA (Dc)	Ac30 mA + 6 mA (Dc)
Vstupní / výstupní napětí	AC400 V ±20 %	AC400 V ±20 %	AC400 V ±20 %
Jmenovitý proud	16 A*3	16 A*3	16 A*3
Jmenovitý výkon	11 kW/hod.	11 kW/hod.	11 kW/hod.
Zobrazení	LCD + LED osvětlení	LCD + LED osvětlení	LCD + LED osvětlení
Režim nabíjení	Zapojení a nabíjení	Přejetí kartou	Přejetí kartou/APP
Funkce ochrany	Ochrana proti přetížení, ochrana proti přepětí, ochrana proti podpětí, ochrana proti nadproudu, ochrana proti abnormálnímu relé, ochrana proti přehřátí, ochrana proti ztrátám	Ochrana proti přetížení, ochrana proti přepětí, ochrana proti podpětí, ochrana proti nadproudu, ochrana proti abnormálnímu relé, ochrana proti přehřátí, ochrana proti ztrátám	Ochrana proti přetížení, ochrana proti přepětí, ochrana proti podpětí, ochrana proti nadproudu, ochrana proti abnormálnímu relé, ochrana proti přehřátí, ochrana proti ztrátám
Frekvence	50 ±5 Hz	50 ±5 Hz	50 ±5 Hz
Verze hardwaru	74050000118 74050000119	74050000118 74050000119	74050000118 74050000119 74050000127
Délka kabelu	5 m (přízpusobení)	5 m (přízpusobení)	5 m (přízpusobení)
Panel	Sklo	Sklo	Sklo
Splnění standardizace	IEC 61851-1-2017 IEC 62955-2018 IEC 62196-2-2016 IEC 61851-21-2-2018 a v souladu se směrnicí RoHS	IEC 61851-1-2017 IEC 62955-2018 IEC 62196-2-2016 IEC 61851-21-2-2018 a v souladu se směrnicí RoHS	IEC 61851-1-2017 IEC 62955-2018 IEC 62196-2-2016 IEC 61851-21-2-2018 a v souladu se směrnicí RoHS
Úroveň ochrany	IP55	IP55	IP55
Komunikace	/	/	4G
Funkce sítě	/	/	4G frekvenční pásmo: B1/B3/B7/B8/B20/B28/ B38/B40; Max. RF výkon: 29,5 dBm
Váha	4,18 kg	4,18 kg	4,18kg

## 2.2 Prostředí použití zařízení

- Nadmořská výška  $\leq 2000$  m
- Provozní teplota zařízení je - 25 °C ~ 50 °C.
- Relativní vlhkost vzduchu 5 % ~ 95 %
- Venkovní použití, instalace stříšky nad wallboxem
- Sklon instalace nejvýše 5 %
- V okolí wallboxu se nepřibližuje k hořlavým a výbušným materiálům

## 2.3 Pravidla pro pojmenování zařízení

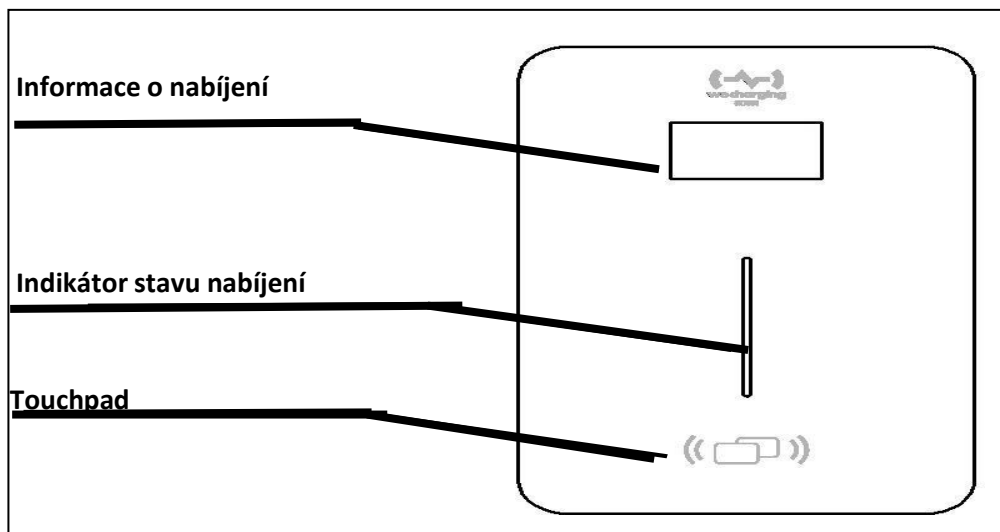
### CAWC-11K-1G-LC





## 3. Návod k obsluze wallboxu

### 3.1 Pokyny k nabíjení wallboxu



Označení hlavních funkcí wallboxu

#### 3.1.1. Pokyny pro základní verzi:

1. Zaparkujte elektromobil na určeném místě a vypněte jej;
2. Otevřete ochranný kryt zásuvky na karoserii vozidla a zkontrolujte, zda nabíječka bez prachu, vody a cizích látek;
3. Zkontrolujte, zda je wallbox v pořádku:

Indikátor stavu wallboxu je modrý, což znamená, že wallbox lze normálně ~~pužit~~ používat.

4. Proces nabíjení:

- ① Vypojte nabíječku ze sítě a zkontrolujte, zda tělo nabíječky není prasklé či poškozené a zda je koncovka nabíječky bez prachu, vody a cizích látek.
- ② Zapojte koncovku nabíječky do nabíjecího rozhraní elektromobilu a ujistěte se, že probíhá nabíjení.
- ③ Po zapojení koncovky nabíječky začne stavový indikátor wallboxu blikat modře. Pokud mezi wallboxem a zadní částí elektromobilu nedošlo k žádné abnormalitě, po 1 sekundě se spustí nabíjení. Stavový indikátor svítí modře, což znamená, že se wallbox nabíjí.
- ④ Pokud se nabíjení v polovině abnormálně zastaví, přečtěte si část „Diagnostika abnormálních stavů“.

## 5. Ukončení procesu nabíjení:

- ① Vypojte koncovku nabíječky ze zadní části elektromobilu a zakryjte ochranný kryt zásuvky elektromobilu.
- ② Zapojte koncovku nabíječky zpět do nabíjecího rozhraní wallboxu.

### 3.1.2. Pokyny pro verzi karty

1. Zaparkujte elektromobil na určeném místě a vypněte jej;
2. Otevřete ochranný kryt zásuvky na karoserii vozidla a zkontrolujte, zda je nabíječka bez prachu, vody a cizích látek.
3. Zkontrolujte, zda je wallbox v pořádku:

Indikátor stavu wallboxu je modrý, což znamená, že wallbox lze normálně používat.

#### 4. Proces nabíjení:

- ① Vypojte nabíječku ze sítě a zkontrolujte, zda tělo nabíječky není prasklé či poškozené a zda je koncovka nabíječky bez prachu, vody a cizích látek.
- ② Zapojte koncovku nabíječky do nabíjecího rozhraní elektromobilu a ujistěte se, že probíhá nabíjení.
- ③ Po zapojení koncovky nabíječky začne stavový indikátor wallboxu blikat modře – ke spuštění procesu nabíjení použijte kartu IC. Wallbox začne nabíjet pouze v případě, pokud wallbox i elektromobil splňují veškeré požadavky pro nabíjení. Stavový indikátor svítí modře, což znamená, že se wallbox nabíjí.
- ④ Pokud se nabíjení v polovině abnormálně zastaví, přečtěte si část „*Diagnostika abnormálních stavů*“.

#### 5. Ukončení procesu nabíjení:

- ① Autorizovanou kartu IC použijte k zastavení nabíjení elektromobilu.
- ② Vypojte koncovku nabíječky ze zadní části elektromobilu a zakryjte ochranný kryt zásuvky elektromobilu.
- ③ Zapojte koncovku nabíječky zpět do nabíjecího rozhraní wallboxu.

#### 6. Opětovné nahrání karty:

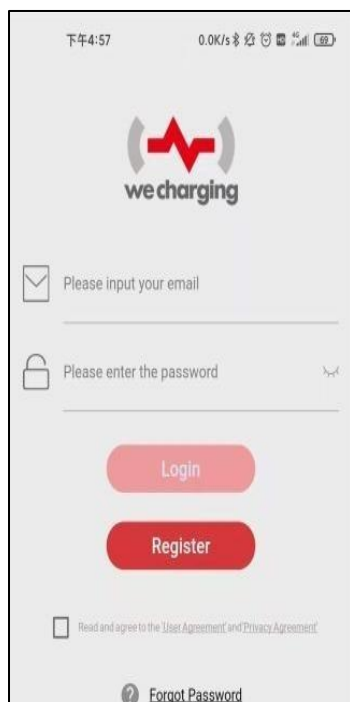
Pokud dojde ke ztrátě nabíjecí karty či k jejímu zneplatnění, zadejte číslo nové nabíjecí karty do wallboxu. Poté můžete použít tuto kartu k nabíjení elektromobilu.

- ① Vypněte wallbox a umístěte kartu Mifare 1, jejíž identifikace se zaznamená.
- ② Zapněte wallbox a vyčkejte počátku režimu nahrávání nabíjecí karty. Následujte pokyny na displeji a dokončete nabíjení.
- ③ Vložte nabíjecí kartu a přejděte na 15 sekund z automatického režimu do režimu zaznamenávání karty. Pokud neprobíhá v režimu zaznamenávání karty žádná operace, dojde k obnovení základního režimu.

### 3.1.3 Pokyny pro verzi smart

1. Zaparkujte elektromobil na určeném místě a vypněte jej;
2. Otevřete ochranný kryt zásuvky na karoserii vozidla a zkontrolujte, zda je nabíječka bez prachu, vody a cizích látek.
3. Zkontrolujte, zda je wallbox v pořádku:
  - ① Indikátor stavu wallboxu svítí zeleně, což znamená, že je wallbox vypnutý a lze jej nabít přejetím karty.
  - ② Indikátor stavu wallboxu svítí modře, což znamená, že je wallbox zapnutý a lze jej použít.
4. Proces nabíjení: (Před nabíjením wallboxu postupujte podle kroku 6 (str. 6), abyste spárovali aplikaci s wallboxem.
  - ① Vypojte nabíječku ze sítě a zkontrolujte, zda tělo nabíječky není prasklé či poškozené a zda je koncovka nabíječky bez prachu, vody a cizích látek.
  - ② Zapojte koncovku nabíječky do nabíjecího rozhraní elektromobilu a ujistěte se, že probíhá nabíjení.
  - ③ Po zapojení koncovky nabíječky začne stavový indikátor blikat modře — ke spuštění nabíjení použijte kartu IC nebo aplikaci. Wallbox začne nabíjet pouze v případě, pokud wallbox i elektromobil splňují veškeré požadavky pro nabíjení. Stavový indikátor svítí modře, což znamená, že se wallbox nabíjí.
  - ④ Pokud se nabíjení v polovině abnormálně zastaví, přečtěte si část „*Diagnostika abnormálních stavů*“.
5. Ukončení procesu nabíjení:
  - ① Pro přerušování nabíjení použijte aplikaci či kartu IC.
  - ② Vypojte koncovku nabíječky ze zadní části elektromobilu a zakryjte zásuvku elektromobilu.
  - ③ Zapojte koncovku nabíječky zpět do nabíjecího rozhraní wallboxu.

## 6. Rychlý průvodce pro snadné použití aplikace



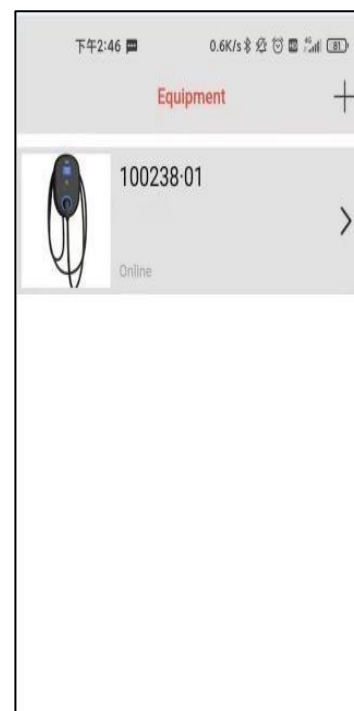
### Krok 1

Po úspěšné instalaci aplikace a jejím spuštění se zobrazí přihlašovací stránka. Nejprve se zaregistruje pomocí tlačítka „Register“. Zadejte emailovou adresu, kterou zvolíte pro vstup do uživatelského účtu. Zvolte si heslo splňující bezpečnostní parametry na délku a složitost. V případě, že bude z vaší strany nutná obnova hesla, klikněte na „Forgot password“ pro jeho obnovení. Aplikace vyžaduje přečtení a souhlas s uživatelskými podmínkami ochrany soukromí.



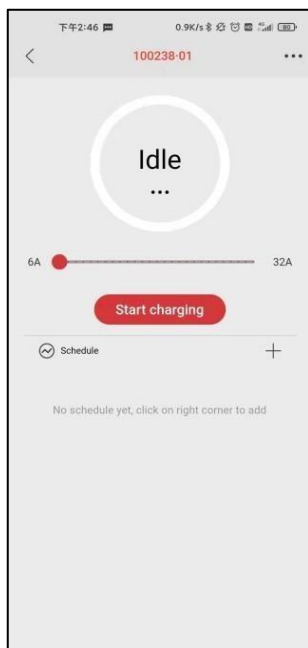
### Krok 2

Naskenujte QR kód pomocí symbolu QR kódu v pravé části buňky, popřípadě vložte sériové číslo wallboxu.

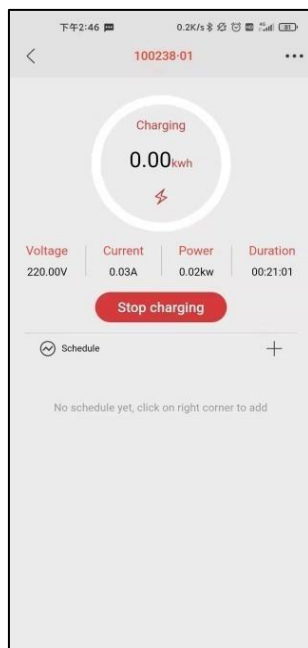


### Krok 3

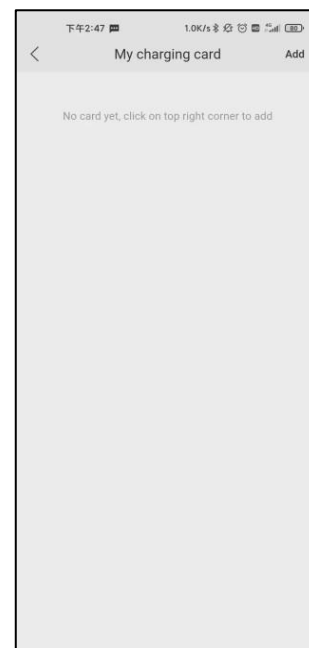
Kliknutím vyberte wallbox. V dolní části nalevo se můžete ujistit, že je wallbox online.



**Krok 4**  
Pro nabíjení stiskněte ikonu „*Start charging*“.



**Krok 5**  
Poté, co dokončíte nabíjení, stiskněte ikonu „*Stop charging*“.



**Krok 6**  
Pro aktivaci IC karty přidejte tuto kartu stisknutím ikony „*Add*“.

### 3.2 Indikátor stavu wallboxu

Wallbox disponuje stavovými indikátory v následující barevné škále:

- Kontrolka stavu **bliká zeleně**: Wallbox je v pohotovostním režimu a síť není připojena. Kontrolka stavu **svítí modře**: Wallbox je v pohotovostním režimu a síť je připojena.
- Kontrolka stavu **bliká modře**: Nabíječka wallboxu je připojena
- Kontrolka stavu **bliká modře v pomalých intervalech**: Wallbox se nabíjí.
- Kontrolka stavu **bliká červeně**: Wallbox detekuje chybu a je v abnormálním režimu.

## 4. Abnormální diagnostika

V případě běžných abnormalit wallbox upozorní uživatele blikáním kontrolky na displeji, pokud se jedná o bezpečnostní abnormality, kontrolka wallboxu upozorní uživatele blikáním červené kontrolky. (jednou za sekundu v intervalu 5 sekund). Stav indikátorů wallboxu jsou následující:

Abnormalita	Stav indikátoru	Způsob řešení abnormality
<b>Elektrický svod</b>	Kontrolka stavu blikne jednou červeně za sekundu v intervalu 5 sekund. Na displeji se zobrazí chybová hláška „ <i>FAULT CODE 1</i> “	Zkontrolujte, zda je přívodní kabel a koncovka nabíječky fyzicky v pořádku a zda jsou uvedené části kompletní. Zkontrolujte stav nabíjení a v případě, že není koncovka nabíječky zapojena do zásuvky elektromobilu, připojte ji. Jestliže problém přetrvává a wallbox hlásí elektrický svod nadále; nechte wallbox technicky překontrolovat kvalifikovaným odborníkem. V případě, že kvalifikovaný odborník neshledá na wallboxu závadu, může být elektrický svod způsoben elektromobilem.
<b>Nadproud</b>	Kontrolka stavu opakovaně blikne dvakrát červeně s frekvencí jednou za sekundu s opakujícím se intervalem 5 sekund po každém následném bliknutí. Na displeji se zobrazí chybová hláška „ <i>FAULT CODE 2</i> “.	Zkontrolujte, zda je přívodní kabel a koncovka nabíječky fyzicky v pořádku a zda jsou uvedené části kompletní. Použijte zkušební elektromobil ve standardním režimu jízdy a nastavte maximální hodnotu přívodu proudu (< 35 A) v zadní části elektromobilu a začněte nabíjet. Jestliže problém přetrvává a wallbox hlásí abnormální chybu nadproudu nadále; nechte wallbox technicky překontrolovat kvalifikovaným odborníkem. V případě, že kvalifikovaný odborník neshledá na wallboxu závadu, může být nadproud způsoben elektromobilem.
<b>Abnormální teplota</b>	Kontrolka stavu opakovaně blikne třikrát červeně s frekvencí jednou za sekundu s opakujícím se intervalem 5 sekund po každém následném bliknutí. Na displeji se zobrazí chybová hláška „ <i>FAULT CODE 3</i> “	Vyčkejte, dokud se nesníží teplota wallboxu na požadovanou úroveň. Po snížení teploty se nabíjení automaticky obnoví. Pokud není nabíjení úspěšné a teplota wallboxu je stále příliš vysoká, nechte wallbox překontrolovat kvalifikovaným odborníkem. Nenechávejte zahřátý wallbox bez dozoru – zvyšuje se tím riziko požáru.

Abnormalita	Stav indikátoru	Způsob řešení abnormality
<b>Porucha relé</b>	Kontrolka stavu opakovaně blikne pětkrát červeně ve frekvenci jednou za sekundu a opakuje se v intervalu 5 sekund po každém následném bliknutí. Na displeji se zobrazí chybová hláška „ <i>FAULT CODE 5</i> “	Zkontrolujte, zda je přívodní kabel a koncovka nabíječky fyzicky v pořádku a zda jsou uvedené části kompletní. Jestliže problém přetrvává a wallbox hlásí abnormální chybu nadále; nechte wallbox technicky překontrolovat kvalifikovaným odborníkem.
<b>Přepětí a podpětí</b>	Kontrolka stavu opakovaně blikne šestkrát červeně ve frekvenci jednou za sekundu a opakuje se v intervalu 5 sekund po každém následném bliknutí. Na displeji se zobrazí chybová hláška „ <i>FAULT CODE 6</i> “	Zkontrolujte, zda je uzemňovací kabel (PE kabel) správně zapojen. Použijte multimetr pro změření napětí na konci wallboxu, které musí být v rozmezí 187 V ~ 253 V. Zkontrolujte, zda je uzemňovací kabel správně zapojen a je-li napětí v pořádku. Jestliže problém přetrvává a wallbox hlásí abnormální chybu nadále, nechte wallbox technicky překontrolovat kvalifikovaným odborníkem.
<b>Chyba komunikace wallboxu</b>	Kontrolka stavu opakovaně blikne sedmkrát červeně ve frekvenci jednou za sekundu a opakuje se v intervalu 5 sekund po každém následném bliknutí. Na displeji se zobrazí chybová hláška „ <i>FAULT CODE 7</i> “	Jestliže problém přetrvává a wallbox hlásí abnormální chybu nadále, nechte wallbox technicky překontrolovat kvalifikovaným odborníkem.
<b>Chyba fázovače</b>	Kontrolka stavu opakovaně blikne osmkrát červeně ve frekvenci jednou za sekundu a opakuje se v intervalu 5 sekund po každém následném bliknutí. Na displeji se zobrazí chybová hláška „ <i>FAULT CODE 8</i> “	Zkontrolujte, zda je přívodní kabel a koncovka nabíječky fyzicky v pořádku a zda jsou uvedené části kompletní. Dále proveďte kontrolu vstupu a výstupu u vodičů L1, L2, L3 a N a zajistěte, aby vodiče nebyly uvolněné. Jestliže problém přetrvává a wallbox hlásí abnormální chybu nadále, nechte wallbox technicky překontrolovat kvalifikovaným odborníkem.
<b>Selhání modulu</b>	Kontrolka stavu opakovaně blikne devětkrát červeně ve frekvenci jednou za sekundu a opakuje se v intervalu 5 sekund po každém následném bliknutí. Na displeji se zobrazí chybová hláška „ <i>FAULT CODE 9</i> “	Restartujte wallbox. Jestliže problém přetrvává a wallbox hlásí abnormální chybu nadále, nechte wallbox technicky překontrolovat kvalifikovaným odborníkem.

## 5. Opravy a údržba wallboxu

- Po nabíjení nezapomeňte nabíjecí kabel omotat a zavěsit na háček wallboxu a koncovku nabíječky zasuňte zpět do nabíjecí základny.
- Provádějte pečlivou a pravidelnou kontrolu wallboxu a nabíjecího kabelu. Pokud zpozorujete poškození jakékoliv části wallboxu, obraťte se na kvalifikovaného odborníka, abyste zamezili případným škodám.
- Pravidelně otírejte wallbox, nabíjecí kabel, nabíječku a ostatní části wallboxu suchým hadříkem, abyste odstranili nahromaděný prach a nečistoty.
- V případě, že dojde k celkovému výpadku napájení u wallboxu, je pravděpodobné, že došlo ke shození jističe. Ujistěte se, že je výpadek napájení způsoben shozeným jističem – jistič wallboxu nahodíte zpět tím, že jeho páčku přepnete zpět do horní pozice. Pokud je nahození jističe úspěšné, znamená to, že závada wallboxu byla odstraněna a wallbox lze nadále používat. Pokud problém i nadále přetrvává, nechte wallbox technicky překontrolovat kvalifikovaným odborníkem.

### Doporučení:

- Jistič wallboxu se doporučuje kontrolovat každé 3 měsíce. Kontrolu provádějte následovně: Stiskněte tlačítko „T“ nad jističem. Pokud lze jistič vypnout a lze jej opětovně nahodit, znamená to, že jistič je funkční. V opačném případě se doporučuje jistič zcela vyměnit.

### Varování:

- K čištění nabíječky elektromobilu, nabíjecího kabelu, wallboxu a jeho jednotlivým částem nepoužívejte žádné čisticí ani abrazivní prostředky.
- Před čištěním wallboxu vypněte napájení jističe a zkontrolujte, zda wallboxem neprotéká elektrický proud.

### Poznámka:

- Abyste snížili riziko úrazu elektrickým proudem nebo abyste zabránili poškození, zamezte kontaktu jakékoliv kapaliny s wallboxem.



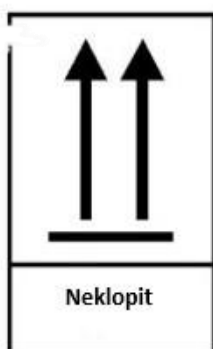
## 6. Balení, přeprava a skladování

### Balení:

Wallbox je chráněn obalovým krytím z pěnového polyethylenu a je uložen do kartonového přebalu. Během přepravy wallboxu by nemělo docházet k nárazům, otřesům ani rotaci zabaleného wallboxu, aby nedošlo k jeho poškození.

### Přeprava a skladování:

Pro bezpečné skladování wallbox umístěte do suchých dobře větratelných vnitřních prostor. Při skladování nesmí být wallbox převrácen. Během přepravy nebo skladování wallboxu dbejte dodržování pokynů uvedených na kartonovém přebalu. Pokyny jsou znázorněny níže znázorněnými symboly.



Symbole znázorňující pokyny pro přepravu a skladování wallboxu

## 7. Pokyny pro objednání a poprodejní servis

### 7.1 Pokyny pro objednání

Seznamte se s funkcemi a možnostmi použití wallboxu, mějte na paměti, že k obsluze wallboxu je nutná instalace aplikace. Aplikaci musí podporovat vaše zařízení. Veškeré informace k zařízení naleznete na internetových stránkách **www.rensolar.eu**, popřípadě Vám je poskytneme na telefonním čísle **602 442 060** či **602 601 406**. Máte-li speciální požadavky k použití wallboxu, popřípadě jiné technické připomínky, obraťte se na telefonní kontakt **602 442 060** či **602 601 406**.

### 7.2. Poprodejní servis

Poprodejní servis evropských standardních třífázových wallboxu musí být v přísném souladu s poprodejním servisem zavedeným v zemi, kde se wallboxy prodávají. Lhůta na uplatnění záruky je 24 měsíců. Prodejce odpovídá za vady, které byly na wallboxu při převzetí. Má se za to, že vada, která se vyskytne do 6 měsíců, byla na věci již v době převzetí.

Bezplatná záruční lhůta se nevztahuje na wallbox a jeho příslušenství v případě, že zařízení ani jeho součásti nebudou užívány v souladu s touto uživatelskou příručkou.

### 7.3 Informace o distributorovi a prodejci

#### Název a adresa distributora:

Guangdong Hanyu AutoParts Co., Ltd  
F8 of building 2, NO.1, Jingmian 2 Road, Qilongshan industrial zone, DuruanTown,  
Pengjiang district, Jiangmen City, Guangdong P.R.China  
tel.: 0750-3839000

#### Název a adresa prodejce:

REN Solar, s. r. o.  
9. května 868/29  
390 02 Tábor  
Česká republika

[www.rensolar.eu](http://www.rensolar.eu)

## 8. Bezpečnostní pokyny, které je nutné dodržovat

IEC-61851-2017

IEC-62955-2018

IEC-62196-2 -2016

IEC 61851-21-2-2018

EN300330V2.1.1

EN61000-6-1:2007

EN301489-1 a další související normy

## 9. Ekologická likvidace a certifikace



Toto zařízení se používá k nabíjení elektricky poháněných vozidel a mělo by být v souladu s příslušnou směrnicí Evropského parlamentu a Rady 2012/19/EU o odpadních elektrických a elektronických zařízeních (OEEZ). Elektrická a elektronická zařízení likvidujte v souladu s národními a regionálními předpisy.

Staré spotřebiče a baterie se nesmí likvidovat společně s domovním nebo velkoobjemovým odpadem. Staré spotřebiče likvidujte ekologickým způsobem. Pro snadnou a ekologickou recyklaci vyřazeného zařízení využijte sběrný dvůr, popřípadě červený kontejner s nápisem Elektro.

Před případnou likvidací by zařízení mělo být vyřazeno z provozu.

Obalové materiály vyhodte do sběrných nádob na třídění odpad.

## 10. Instalační příručka

### 10.1 Seznam instalačních dílů

pořadí	název dílu	množství
1	Wallbox	1 ks
2	Uživatelská příručka	1 ks
3	Závěsná deska Wallboxu	1 ks
4	Nabíjecí základna wallboxu	1 ks
5	Závěsná deska na kabely	1 ks
6	Plastová hmoždinka M10	3 ks
7	Šroub s křížovou drážkou M6×45	3 ks
8	Plastová hmoždinka M6	4 ks
9	Šroub s drážkou ve tvaru quincuncx M4×12 proti vyjmutí běžnými šroubováky	4 ks
10	Šroub s křížovou drážkou M4×12	4 ks
11	Šroub s křížovou drážkou M4×25	4 ks
12	IC karta	2 ks

### 10.2 Prostředí instalace

- ① Wallbox by neměl být instalován v místech, kde se vyskytují hořlavé či výbušné látky, prach nebo silné vibrace;
- ② Wallbox by neměl být instalován na nízko položených místech nebo na místech, kde se může vyskytovat voda;
- ③ Wallbox by měl být nainstalován v takové poloze, aby 5metrový nabíjecí kabel přirozeně dosáhl do nabíječky elektromobilu;
- ④ Wallbox by měl být instalován na dobře větraném a čistém místě.
- ⑤ V okolí instalace wallboxu nesmí být v dosahu 50 cm žádné jiné zařízení nebo předměty;
- ⑥ Specifické podmínky instalačního prostředí jsou uvedeny v následující tabulce;

Instalační prostředí	Vnitřní / venkovní
Atmosférický tlak	80 kPa—110 kPa
Teplota pro skladování	-40 °C ~ +70 °C
Proudění vzduchu	7 000 m/hod.
Režim chlazení	Přirozené chlazení
Maximální nadmořská výška	≤2 000 m
Rovinnost stěn	Doporučeno: ≤0,25 %
Sklon stěny	Doporučeno: ≤5°
Svislý sklon wallboxu	Doporučeno: ≤5°
Výška od spodní části wallboxu k zemi	Doporučeno: ≥110 cm
Minimální instalační vzdálenost na obou stranách wallboxu	≥50 cm
Požadavky na stěny a beton	Třída pevnosti betonu je vyšší než C30#
Nosná stěna	Hmotnost nosné stěny by měla být ≥10 kg.
Instalační výška	Doporučeno: 120 cm
Výška závěsného lana	Doporučeno: 80 cm
Vnější průměr kabelu	Doporučeno: 13-18 mm
Parametry jističů	Doporučeno: ≥40 A

### ⑦ Balení

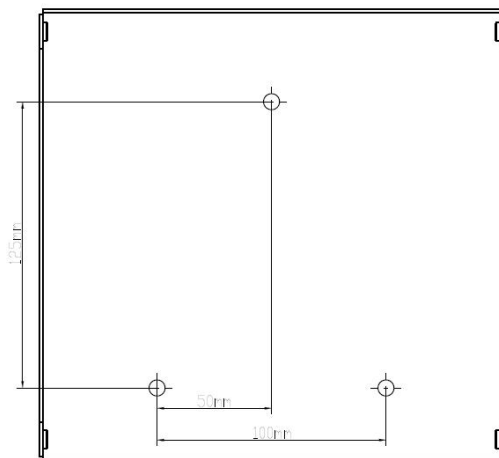
Po vybalení zkontrolujte, zda je wallbox a příslušenství k němu kompletní podle přiloženého seznamu a dále zkontrolujte, zda není některá z částí poškozena. Před rozbalením se ujistěte, že není obalový materiál poškozen. Neinstalujte wallbox, pokud jeho části nejsou kompletní nebo jsou poškozené, v opačném případě se vystavujete rizikům, za kterou výrobce ani prodejce nenesou zodpovědnost.

## 10.3 Nástroje potřebné k instalaci

Před instalací wallboxu se ujistěte, že máte následující nástroje, které nejsou součástí balení wallboxu:

- Tužka nebo fixa
- Příklepová vrtačka a 10 mm příklepový vrták
- Ostrý nůž nebo břitva
- Šroubovák, plochý šroubovák, klíč Torx
- Odizolovací kleště

## 10.4 Pokyny k instalaci

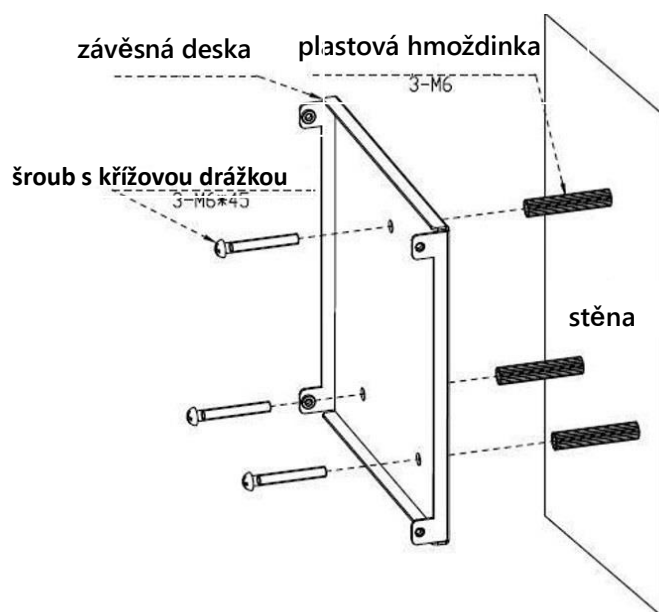


Obr. 1 Znáornění otvoru závěsné desky wallboxu

**Krok 1:** Pro uchycení využijte tři polohové otvory. Na stěně si vyznačte tužkou body pro otvory. Tři otvory vyvrtejte 10 mm příklepovým vrtákem. (obr. 1).

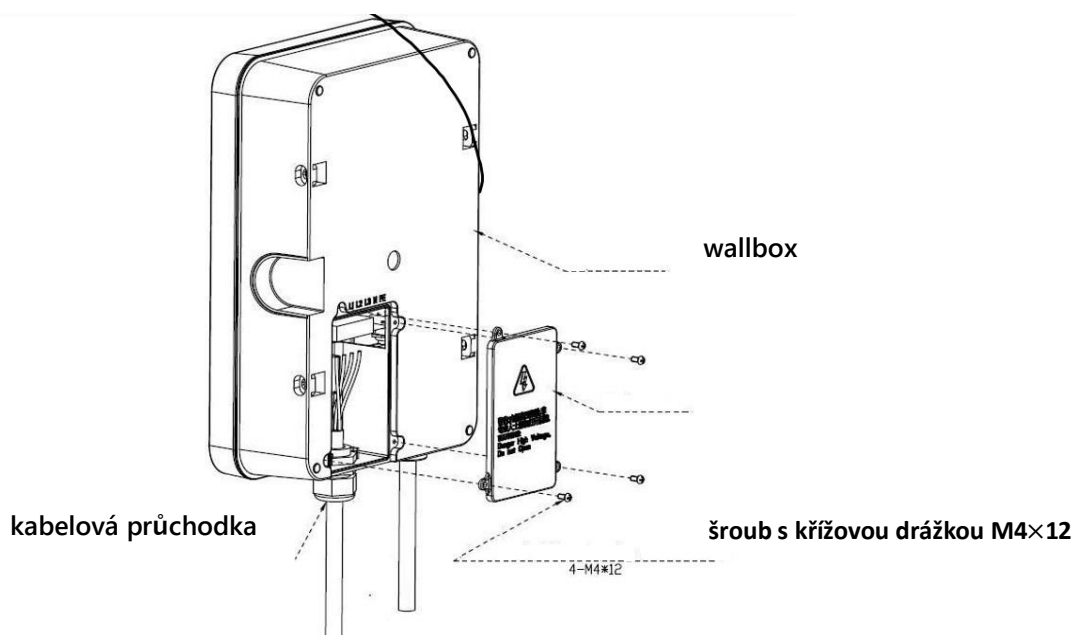
**Poznámka:**

Abyste se vyhnuli zbytečným chybám spojeným s uchycením závěsné desky, první vyvrtaný otvor využijte jako úchytnou značku.



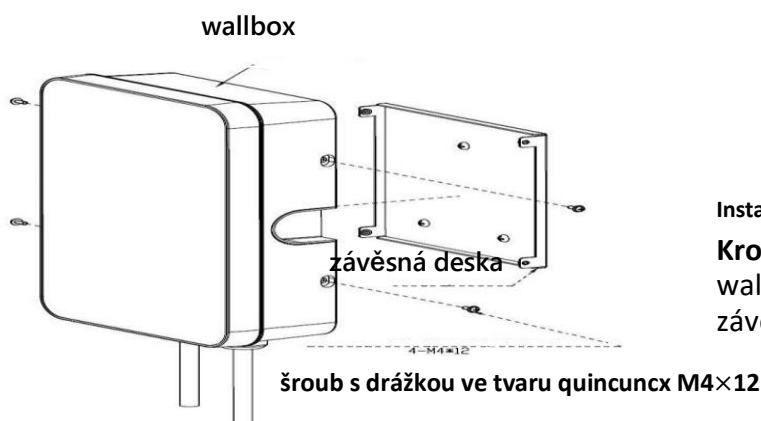
Obr. 2 Instalace závěsné desky

**Krok 2:** Do vyvrtaného otvoru silou vložte hmoždinku M6 a upevněte závěsnou desku na stěnu pomocí šroubů s křížovou drážkou M6×45 (obr.2).



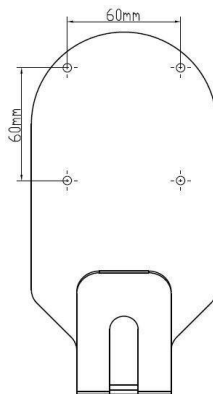
Obr. 3 Instalace přívodního kabelu

**Krok 3:** Otevřete zadní ochranný kryt wallboxu a protáhněte přívodní kabel vodotěsným spojením kabelů (kabelovou spojku) otvorem ve spodní části wallboxu a spojte přívodní kabel svorkami. Barevné značení vodičů (kabelů) je následující: L1 (hnědý), L2 (černý), L3 (šedý), N (modrý) a PE (žlutozelený) vodič (kabel). Zajistěte, aby přívodní kabel bez uvolnění procházel otvorem, následně utáhněte vodotěsné spojení kabelů (kabelovou spojku) ve směru hodinových ručiček. Zavřete zadní ochranný kryt. Použijte šrouby s drážkou ve tvaru quincuncx M4 (obr. 3) a ujistěte se, že kabelová průchodka je řádně utažena.



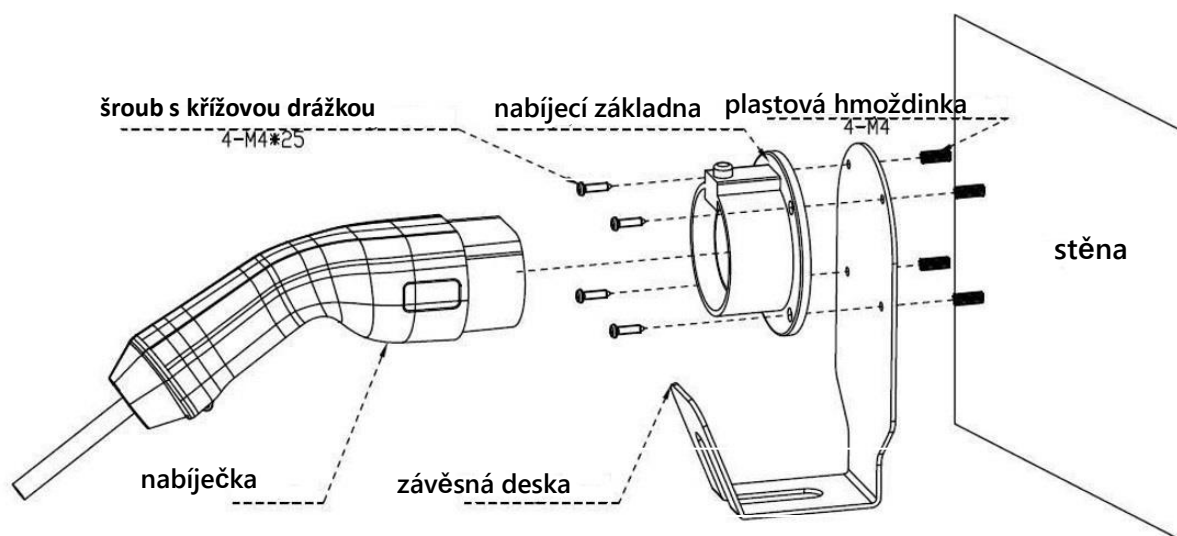
Obr. 4  
Instalace wallboxu  
**Krok 4:** Zavěste wallbox na závěsnou

desku, zarovnejte 4 otvory na zadní straně wallboxu se 4 otvory na závěsné desce a k sešroubování závěsné desky a wallboxu použijte šrouby M4×12 proti demotáži (obr. 4).



Obr. 5 Instalace desky pro zavěšení kabelů

**Krok 5:** Přibližně 100 mm pod wallboxem (nebo na jiném vhodném místě) zvolte místo pro 4 otvory přívodního kabelu nabíječky. Na stěně si vyznačte tužkou body pro otvory a následně vyvrtejte čtyři otvory pomocí 6 mm příklepové vrtačky (obr. 5).



Obr.6 Instalace základny pro připojení nabíječky a závěsné desky

**Krok 6:** Do vyvrtaného otvoru vložte hmoždinku M4 a pomocí šroubů s křížovou drážkou M4×25 připevněte základnu nabíječky a závěsnou desku na stěnu (obr. 6).

**Krok 7:** Po instalaci wallboxu zasuňte koncovku nabíječky zpět do základny nabíječky

**Poznámka:** při vypořádání koncovky nabíječky stiskněte tlačítko zámku nabíječky nebo zakryjte hlavici nabíječky. Kabel nabíječky zavěste na desku pro zavěšení kabelu.



## 10.5 Opatření pro přívodní kabel

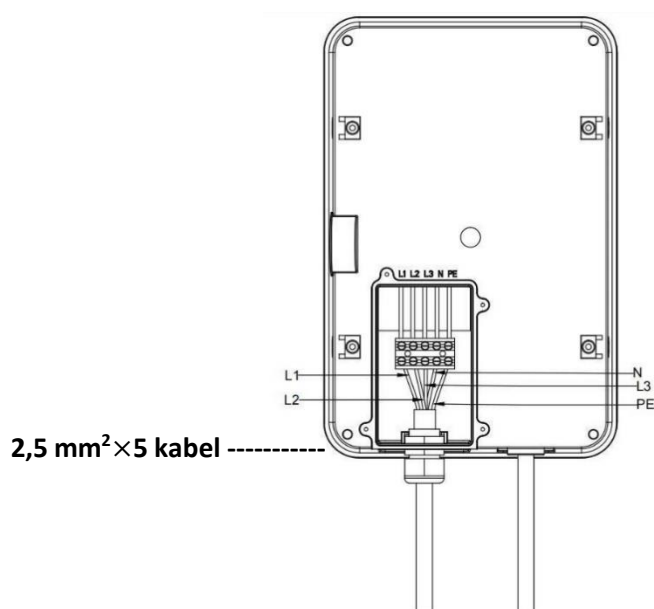
Certifikované zařízení na ochranu proti přepětí (SPD) by mělo být instalováno v blízkosti nabíjecí stanice. SPD musí splňovat normu IEC/EN 61643-11 se specifikací  $U_p \leq 2,5$  kV.

Certifikované jističe by měly být nainstalovány v blízkosti nabíjecí stanice nebo zabudovány do RCD (proudového chrániče).

Jističe musí splňovat normu IEC 60898-1 nebo IEC 60947-2 nebo IEC 61009-1.

Všechna tato ochranná zařízení musí splňovat odpovídající technické specifikace, tj. pracovní napětí  $\geq$  pracovní napětí nabíjecí stanice, pracovní proud  $\geq$  pracovní proud nabíjecí stanice, krytí IP (Ingress Protection)  $\geq$  IP54 nebo musí být instalována v ochranné skříni IP54 pro venkovní použití.

Přívodní kabel AC wallboxu musí být krytý izolantem. Doporučuje se, aby vnější průměr kabelu byl 13-18 mm, který bude protažen vodotěsným spojením kabelů do spodní části skříňky wallboxu. Režim zapojení je znázorněn na obrázku níže, zleva doprava jsou to vodiče L1 (hnědý), L2 (černý), L3 (šedý), N (modrý), PE (žlutozelený). Přívodní kabel střídavého proudu je veden pomocí kabelů, které jsou spojeny svorkami, nezapomeňte dotáhnout vodotěsný konektor!



### Varování!

Přívodní kabelový svazek wallboxu musí být správně zapojen a pořadí fázových vodičů musí odpovídat označení na krytu kabeláže. Ztráta fáze / nesprávný sled fází může způsobit, že wallbox nebude správně fungovat. Připojení kabelů a kabelových svazků musí být pevné a

robustní. Plášť žilových kabelů by neměl být zaklesnutý do přívodní svorky. Šrouby musí být řádně upevněny, aby nedošlo k zahřátí wallboxu a k jeho případnému vzplanutí v důsledku špatného kontaktu.