

REN Solar Flood Light

Návod k použití



Základní informace o světlech Solar Flood Light

Světlá Solar Flood Light mají široké využití pro osvětlení cest, zahrad, dvorků, domů, parků, veřejných prostor, průmyslových objektů, škol a jakýchkoliv dalších objektů nebo prostorů, kde je potřeba venkovní osvětlení.

Nevyžadují elektrické rozvody, fungují plně na solární energii a šetří tak peníze a životní prostředí.

Inovativní design, kvalitní materiály. Elegantní štíhlá a pevná konstrukce z hliníku s čirým skleněným difuzorem. Nejnovější technologie solárního panelu pro vysoký výkon i při horších světelných podmínkách. Všechny komponenty jsou modulární a standardizované.

Moderní LiFePO4 akumulátory místo tradičních gelových baterií zajišťují delší životnost, výkon a odolnost akumulátorů.

Sensor pohybu založený na rádiové detekci lidského těla.

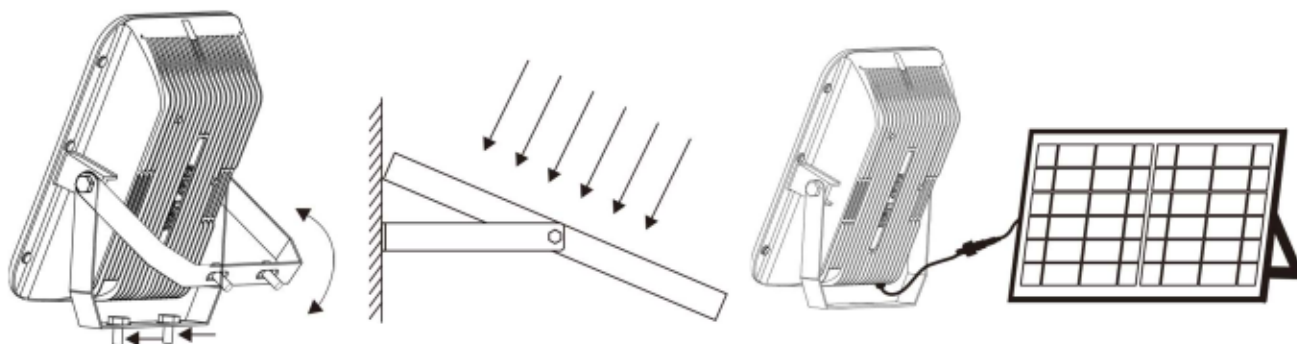
Stupeň ochrany (krytí) elektrického zařízení je zajištěno ve standardu IP66 (zařízení jsou prachotěsná a vodotěsná, vhodná pro venkovní instalace, nevadí jim vlhko, déšť, sníh ani silné bouře).

Ovládání je jednoduché pomocí dálkového ovladače. Nabízí 7 režimů osvětlení automaticky zapínaných při setmění, nebo trvalé svícení kdykoliv.

Instalace solárního světla a panelu

1. Připevněte konzoli světla tak, aby nemohlo dojít k jeho pádu, dodržujte místní podmínky a nařízení. Nastavte světlo v konzoli do vhodného úhlu (0°-180°) a zajistěte dotažením šroubů.
2. Připevněte konzoli solárního panelu tak, aby nemohlo dojít k jeho pádu, dodržujte místní podmínky a nařízení. Upevněte panel do konzole a upravte úhel tak, aby sluneční světlo dopadalo přímo na panel co nejdéle. Nejefektivnější je instalace směrem na jih pod úhlem cca 45°. Panel musí být instalován tak, aby na něj po setmění nesvítila lampa nebo jiný zdroj světla.
3. Propojte napájecí kabely panelu a světla, spoje zajistěte převlečnou maticí a dotáhněte, aby byla zajištěna voděodolnost. V případě potřeby (větší vzdálenost světla od panelu) použijte dodaný prodlužovací kabel (3m).

Na základě bezpečnostních norem a vlastností napájení je doporučeno, aby délka kabelu mezi světlem a panelem byla max. 4 metry. Pokud bude kabel delší, může to způsobit problém jako nedostatečné nabíjení nebo delší nabíjecí čas.



Ovládání světla

Nabíjení akumulátoru

Po připojení panelu ke světlu se začne automaticky nabíjet akumulátor.

Nabíjení je indikováno blikáním LED ve sloupci ukazujícím úroveň nabití akumulátoru. Jakmile je světlo plně nabité, svítí trvale všechny LED ve sloupci.

Doba nabíjení závisí na intenzitě slunečního světla dopadajícího na panel. Typicky je akumulátor plně nabitý za 4-5 hodin, v případě slabšího světla (zataženo, případně nevhodná instalace a orientace panelu) se doba nabíjení prodlužuje. Pokud se akumulátor plně nedobije během dne (cca 10-12 hodin), znamená to, že panel je nevhodně umístěn. Zvažte instalaci panelu na vhodnější místo s větší intenzitou slunečního světla.

Uvedení do provozu

Před prvním zapnutím světla nechte akumulátor nabít alespoň na 60 % (tři LED v úrovni svítí trvale).

Vložte baterie do dálkového ovladače (dbejte na správnou polaritu). Namiřte ovladač na světlo (na senzor dálkového ovládání) a světlo zapněte tlačítkem ON.

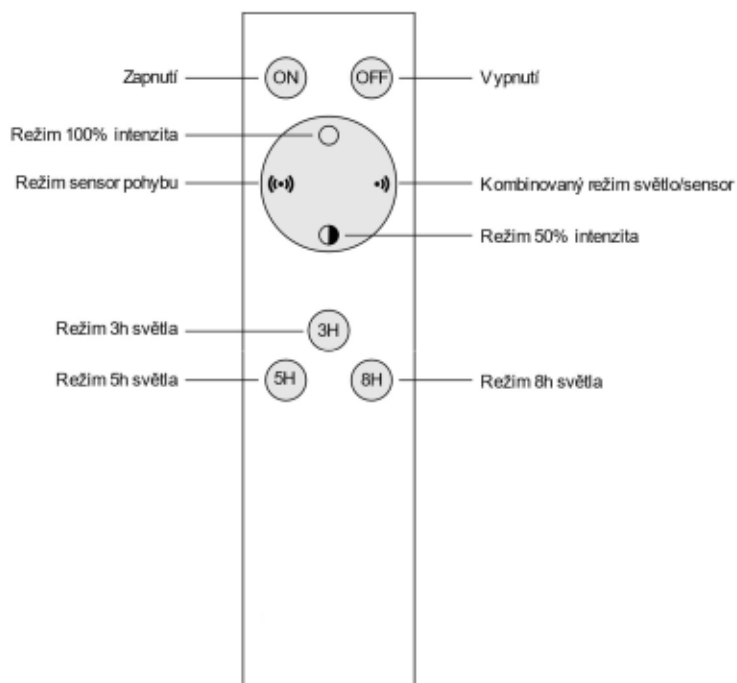
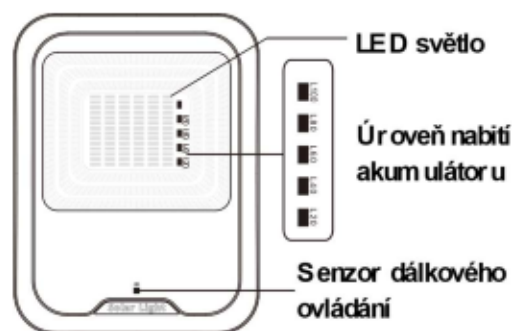
Provozní režimy světla

Kromě režimu 1 se všechny ostatní režimy (2-8) aktivují automaticky vždy po setmění a deaktivují při svítání nebo po vypršení nastavené doby.

Změnu režimu světlo potvrdí krátkým bliknutím.

1. **Trvalé svícení:** stisknutím tlačítka ON na ovladači bude světlo trvale svítit tak dlouho, dokud nezměníte režim, nebo ho nevypnete (tlačítko OFF) nebo dokud se nevybité akumulátor.
2. **Režim 100%:** Stisknutím tlačítka aktivujete režim 100% svícení. Po setmění se světlo rozsvítí plnou intenzitou a svítí až do svítání nebo vybití akumulátoru.
3. **Režim 50%:** Stisknutím tlačítka aktivujete režim 50% svícení. Po setmění se světlo rozsvítí poloviční intenzitou a svítí až do svítání nebo vybití akumulátoru.
4. **Režim senzoru pohybu:** Stisknutím tlačítka aktivujete režim senzoru pohybu. Po setmění se světlo rozsvítí na 25 %, a pokud senzor detekuje pohyb v dosahu světla, rozsvítí se na 100 % dokud pohyb neustane. Při svítání se světlo vypne.
5. **Kombinovaný režim:** Stisknutím tlačítka se aktivuje kombinovaný režim svícení/sensor. Po setmění se světlo rozsvítí na 100 % a svítí 4 hodiny, po této době se přepne na režim senzoru (viz 4). Při svítání se světlo vypne.
6. **Režim 3h:** Stisknutím tlačítka se aktivuje časový režim. Po setmění se světlo rozsvítí na 100 %, svítí 3 hodiny a poté se vypne.
7. **Režim 5h:** Stejně jako režim 6, doba svícení je 5 hodin.
8. **Režim 8h:** Stejně jako režim 6, doba svícení je 8 hodin.

Světlo vypnete tlačítkem OFF. Tím se zruší i nastavený režim. Pro opětovné nastavení je potřeba světlo zapnout (tlačítkem ON) a poté zvolit požadovaný režim.



Důležité informace a upozornění

- Používejte výhradně panel dodaný společně se světlem. Používání jiných panelů nebo panelů z jiného modelu světla může vést ke špatné funkčnosti nebo poškození světla, na které se nevztahuje záruka.
- U modelu Square vždy mějte připojeny oba dodané panely. 1 panel není dostatečný pro provoz světla.
- Používejte výhradně dodané prodlužovací kabely. Použitím jiných kabelů může docházet ke špatnému nabíjení a nefunkčnosti některých provozních režimů
- Panel musí být propojený se světlem po celou dobu. Bez připojeného panelu může světlo fungovat špatně nebo vůbec.
- Funkčnost a citlivost pohybového sensoru může být ovlivněna zdroji vysílání nebo rušení v blízkosti světla. V případě problémů přemístěte zdroje vysílání nebo světlo.
- Světlo nerozebírejte! Otevřením krytu narušíte vodotěsnost dle IP66. Záruka se nevztahuje na vady způsobené narušením vodotěsnosti uživatelem.
- Je zakázáno připojovat zařízení na jiný (cizí) zdroj elektrické energie.

Tabulka parametrů

Model	Garden	Courtyard	Road	Square
Svítivost (Lm)	300	600	1200	1800
Příkon LED (max.)	3W	6W	12W	18W
Výkon panelu (max.)	8W	16W	32W	48W (2x24W)
Kapacita akumulátoru	1x6000mAh	2x6000mAh	4x6000mAh	6x6000mAh
Rozměry světla (mm)	179x145x49	225x165x60	275x210x80	308x239x81
Rozměry panelu (mm)	310x185x25	310x340x25	570x340x25	2ks 440x340x25
Teplota světla	Bílá 3000-3500K			
Typická doba nabíjení	4-5h			
Typická doba provozu	10-20h (záleží na zvoleném režimu)			