



Indukční kotel – MONTÁŽNÍ NÁVOD



Před použitím si důkladně přečtěte tento návod k obsluze.

Obsah

| | |
|-------------------------------------|----|
| 1) Elektrické parametry..... | 3 |
| 2) Popis funkcí..... | 4 |
| 3) Ikony na displeji..... | 5 |
| I Displej..... | 5 |
| II Dynamické svítící kontrolky..... | 5 |
| III Tlačítka..... | 6 |
| IV Upozornění..... | 7 |
| V Popis funkcí..... | 7 |
| 4) Mobilní aplikace..... | 9 |
| 5) Upozornění..... | 10 |
| 6) Schematický diagram..... | 11 |
| 7) Instalační schéma..... | 12 |
| 8) Rady k instalaci..... | 13 |
| 9) Nejčastější závady..... | 14 |

1) Elektrické parametry

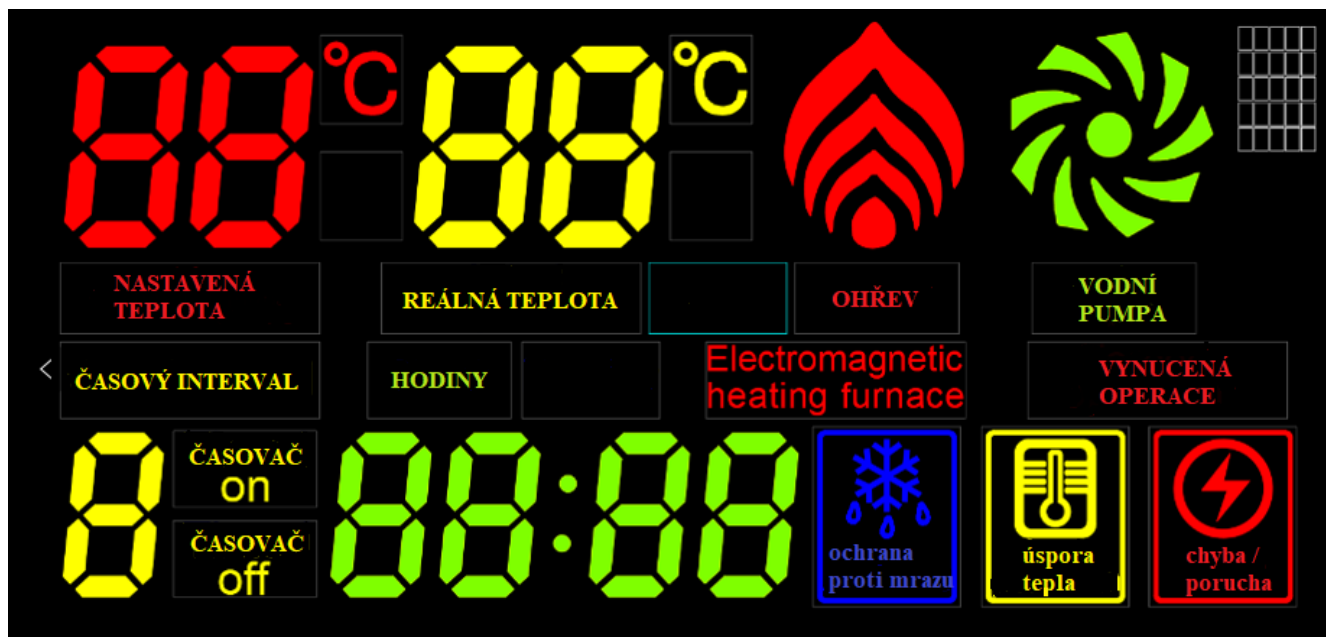
| <input checked="" type="checkbox"/> | Model Výkon kW | Napětí V/Hz | Proud A | Průměr přítokové a odtokové trubky | Napájecí kabel m ² | Celkové rozměry D*Š*V cm | Váha kg | Stupeň voděodolnosti |
|-------------------------------------|-------------------|----------------|------------|---|-------------------------------------|-----------------------------|------------|-------------------------|
| <input type="checkbox"/> | Závěsný 5 kW | 220V/50 | 22 | DN25 | ≧ 6 | 62*35*16 | 18 | IP20 |
| <input type="checkbox"/> | Závěsný 8kW | 220V/50 | 36 | DN25 | ≧ 10 | 62*35*16 | 18 | IP20 |
| <input type="checkbox"/> | Závěsný 10kW | 220V/50 | 45 | DN25 | ≧ 10 | 62*35*16 | 20 | IP20 |
| <input type="checkbox"/> | Závěsný 10kW | 380V/50 | 15 | DN25 | ≧ 10 | 62*35*16 | 20 | IP20 |
| <input type="checkbox"/> | Závěsný 12kW | 380V/50 | 18 | DN25 | ≧ 10 | 62*35*16 | 20 | IP20 |
| <input type="checkbox"/> | Stojící 15kW | 380V/50 | 22 | DN32 | ≧ 10 | 40*70*100 | 60 | IP20 |
| <input type="checkbox"/> | Stojící 20kW | 380V/50 | 30 | DN32 | ≧ 16 | 40*70*100 | 70 | IP20 |
| <input type="checkbox"/> | Stojící 30kW | 380V/50 | 45 | DN32 | ≧ 10 | 40*70*100 | 75 | IP20 |
| <input type="checkbox"/> | Stojící 40kW | 380V/50 | 60 | DN40 | ≧ 20 | 55*85*130 | 120 | IP20 |
| <input type="checkbox"/> | Stojící 60kW | 380V/50 | 90 | DN40 | ≧ 25 | 55*85*130 | 150 | IP20 |
| <input type="checkbox"/> | Stojící 80kW | 380V/50 | 120 | DN40 | ≧ 30 | 55*85*130 | 160 | IP20 |
| <input type="checkbox"/> | Stojící 100kW | 380V/50 | 150 | DN40 | ≧ 50 | 55*100*152 | 180 | IP20 |
| <input type="checkbox"/> | Stojící 120kW | 380V/50 | 180 | DN65 | ≧ 70 | 95*110*170 | 280 | IP20 |
| <input type="checkbox"/> | Stojící 180kW | 380V/50 | 270 | DN65 | ≧ 150 | 95*110*170 | 320 | IP20 |
| <input type="checkbox"/> | Stojící 200kW | 380V/50 | 300 | DN80 | ≧ 185 | 95*120*170 | 360 | IP20 |

| | | | | | | | | |
|--------------------------|---------------|---------|-----|-------|-------------|-------------|-----|------|
| <input type="checkbox"/> | Stojící 260kW | 380V/50 | 390 | DN80 | $\cong 185$ | 95*156*170 | 450 | IP20 |
| <input type="checkbox"/> | Stojící 320kW | 380V/50 | 480 | DN100 | $\cong 240$ | 95*200*170 | 680 | IP20 |
| <input type="checkbox"/> | Stojící 480kW | 380V/50 | 720 | DN100 | $\cong 320$ | 100*270*170 | 780 | IP20 |

2) Popis funkcí

- 2.1 Funkce manuálního ovládní;
- 2.2 Trojstupňový spínač módu automatického ovládní;
- 2.3 Funkce Wi-Fi; (lze zvolit model dotykové obrazovky);
- 2.4 Ochrana proti přehřátí;
- 2.5 Ochrana proti ohřevu na sucho;
- 2.6 Ochrana proti mrazu;
- 2.7 Zobrazení aktuální teploty vody;
- 2.8 Zobrazení nastavení požadované teploty vody;
- 2.9 Funkce dálkového ovládní (model dotykové obrazovky)

3) Ikony na displeji



Toto zařízení funguje v prostředí teploty od -10° C do 60° C a při relativní vlhkosti vzduchu 45-95 %.

Síťové napětí: 220 V (275 V~165 V) ~50 Hz.

Detailní popis naleznete níže.

I Displej

- 1) Teplota ohřevu, časovač zapnutý/vypnutý, hodiny s reálným časem. Teplota ohřevu je v rozsahu 0°C-99°C s odchylkou ±1°C.
- 2) Rozsah nastavení pracovní teploty: 20°C-85°C (základní 50)
- 3) Rozsah nastavení pohonu: úrovně 1~3 (základní 3)
- 4) Hodiny
- 5) Časovač ohřevu
- 6) Čas 00–24 hodin
- 7) Rozsah počáteční hystereze: 5-20°C (základní 10)
- 8) Rozsah počáteční teploty oběhového čerpadla: 10-80°C (základní 50)

II Dynamické svítící kontrolky

- 1) Ohřev - Je-li ohřev spuštěný, symbol ohřevu (tedy plamen) se rosvítí.
- 2) Cirkulační pumpa – Je-li aktivována cirkulační pumpa, symbol pumpy (napravo od ohřevu) je aktivní a rotuje. Pakliže pumpa aktivní není, symbol je neaktivní.

3) Při vynucené cirkulaci se rozsvítí světlo symbolu “Forced Operation” (vynucená operace) a symbol pumpy konstantně bliká.

4) Časovač – Je-li aktivován nebo deaktivován časovač, rozsvítí se symbol "Timer On" (časovač zapnutý) nebo "Timer Off" (časovač vypnutý).

III Tlačítka

1) Na zařízení naleznete celkem 5 tlačítek, která jsou uvedena níže (zleva doprava):

“Zapnout/Vypnout”, “Nastavení”, “Přidat/Vynucený start cirkulace”, “Ubrat/Časovač”, “Hystereze”

2) Popis funkcí tlačítek:

“Zapnout/Vypnout”: Jedním stiskem zařízení zapnete, dalším stiskem zařízení vypnete; pokud se právě nalézáte v nastavení (viz Nastavení), stiskem tohoto tlačítka uložíte nastavené hodnoty a opustíte nastavení.

Stiskem tlačítka “Nastavení” otevřete nastavení hodnot; s pomocí tlačítek “Přidat” a “Ubrat” můžete nastavit parametry:

Stiskněte tlačítka “Nastavení” jednou k nastavení výkonu.

Stiskněte tlačítka “Nastavení” dvakrát k nastavení teploty ohřevu.

Stiskněte tlačítka “Nastavení” třikrát k nastavení počáteční teploty hystereze.

Stiskněte tlačítka “Nastavení” čtyřikrát k nastavení počáteční teploty oběhového čerpadla.

Stiskněte tlačítka “Nastavení” pětkrát k nastavení reálného času – hodiny.

Stiskněte tlačítka “Nastavení” šestkrát k nastavení reálného času – minuty.

Stiskněte tlačítka “Nastavení” sedmkrát k nastavení prvního časovače (hodiny).

Stiskněte tlačítka “Nastavení” osmkrát k nastavení prvního časovače (minuty).

Stiskněte tlačítka “Nastavení” devětkrát k nastavení druhého časovače (hodiny).

Stiskněte tlačítka “Nastavení” desetkrát k nastavení druhého časovače (minuty).

Stiskněte tlačítka “Nastavení” jedenáctkrát k nastavení teploty první periody; OFF znamená deaktivaci nastavení teploty periody, ON znamená, že nastavení teploty periody je aktivní. Počáteční a konečnou teplotu ohřevu pro první periodu nastavíte dvanáctým stiskem tlačítka “Nastavení”.

Stiskněte tlačítka “Nastavení” dvanáctkrát k samotnému nastavení teploty ohřevu pro první periodu. (Toto nastavení vyžaduje, aby bylo nastavení pro periodu, viz jedenácté stisknutí, aktivní, tj. ON. Pakliže není, resp. pakliže je nastaveno OFF, tento dvanáctý krok nebude mít efekt).

Po nastavení první časové periody ohřevu, pokračujte nastavením druhé, třetí a čtvrté postupně za sebou.

3) Tlačítka “Přidat/Vynucený start cirkulace”:

Pokud se právě nacházíte v nastavení a nastavujete parametry ohřevu, toto tlačítka přidává hodnoty; pakliže podržíte toto tlačítka po dobu 8 sekund když právě parametry nenastavujete, aktivuje se vynucená operace.

4) Tlačítka “Ubrat/Časovač”:

Pokud se právě nacházíte v nastavení a nastavujete parametry ohřevu, toto tlačítko ubírá hodnoty; vyjma toho stiskem tohoto tlačítka zapínáte a vypínáte časovač.

Funkce obnovení jedním tlačítkem: Je-li zařízení vypnuto, stiskem tlačítka “Přidat/Vynucený start cirkulace” po dobu 10 sekund obnovíte všechny parametry a nastavení do původního továrního nastavení

5) Tlačítko “Hystereze”:

Toto tlačítko slouží k rychlému nastavení hystereze.

6) Funkce detekce hladiny vody:

Nachází-li se v zařízení nedostatečná hladina vody, zobrazí se chybová hláška “E4”. Při podržení tlačítka “Ubrat/Časovač” po dobu 8 sekund, je-li zařízení zapnuté, tato funkce se vypne. V základním nastavení je funkce zapnutá.

IV Upozornění

- 1) Nenastavujte oba časovače na stejnou hodnotu – tato funkce by pozbyla účinnosti.
- 2) Pokud chcete využít jen jeden ze dvou časovačů, nastavte “nepoužitý čas” na 00:00.
- 3) Zařízení si uchová nastavené parametry i během toho, co je vypnuté.

V Popis funkcí

1) Chytré ovládání teploty

Není-li po zapnutí zařízení nastavena pracovní teplota, systém bude automaticky operovat s přednastavenou teplotou 50°C; je-li nastavena pracovní teplota, zařízení bude operovat dle nastavených parametrů.

Je-li zařízení zapnuté a ovladač detekuje teplotu o 10°C nižší než je nastavená teplota, započne ohřev. Na základě zvoleného výkonu bude aktivováno topné těleso. Detekuje-li ovladač teplotu stejnou či vyšší než je nastavená teplota, automaticky vypne ohřev. Teplota bude postupně klesat a jakmile klesne na méně než 10°C než je požadovaná teplota, ohřev se opět zapne. Tento rozsah lze manuálně nastavit (je možné nastavit v rozsahu 5-20°C).

2) Hydronická cirkulace:

Mód automatické pumpy: Vodní pumpa se automaticky zapne a vypne v závislosti na hysterezi a počáteční teplotě. Po aktivaci topného tělesa a přesažení teploty 50°C se cirkulační pumpa automaticky zapne, čímž zahájí hydronickou cirkulaci; pakliže teplota klesne pod 45°C, cirkulační pumpa se automaticky vypne, čímž hydronickou cirkulaci zastaví. Tuto teplotu lze manuálně nastavit v rozsahu 10-80°C (hystereze je předem automaticky nastavena na 5 stupňů a nelze ji měnit). Po dosažení počáteční teploty, vodní pumpa operuje spolu s tím, jak se soustava ohřívá. Během izolační fáze operuje pumpa v takovém módu, v němž 3 minuty běží a pak se na 3 minuty zastaví. Nastane-li potřeba doohřevu, vodní pumpa je aktivní.

3) Časové spínání:

System v základu operuje tak, že se zapne každý den v 10:00 a vypne v 14:00. Poté se znovu zapne v 18:00 a vypne v 6:00. Tyto časy mohou být přenastaveny dle potřeb uživatele stiskem tlačítka “Nastavení” a dále s pomocí tlačítek “Přidat” a “Ubrat”. Po nastavení časů bude funkce časovače aktivována.

4) Ochrana proti mrazu:

Je-li ovladač zapnutý, ochrana proti mrazu je aktivní. Pokud teplota klesne pod 5°C, kotel začne automaticky hřát, dokud nedosáhne teploty 10°C, poté se zastaví.

4) Mobilní aplikace

- 1) Nejprve připojte svůj mobilní telefon ke stabilní Wi-Fi síti a mějte připravené heslo. (Wi-Fi připojení tohoto produktu je kompatibilní pouze s Wi-Fi sítí 2,4 GHz.)
- 2) Naskenujte QR kód níže a stáhněte si ovládací software (aplikace Smart Life).
- 3) Otevřete aplikaci, zaregistrujte se svým telefonním číslem a přihlašte se.
- 4) Na hlavní stránce aplikace, která se zobrazuje na mobilním telefonu, vyberte možnost “Add Device” (“Přidat nové zařízení”).
- 5) Vyberte konfiguraci Wi-Fi.
- 6) Vyberte ostatní zařízení.
- 7) Vložte heslo Wi-Fi, ke které je mobilní telefon připojený.
- 8) Zatímco držíte tlačítko “OK”, dlouze zmáčkněte tlačítko zapnout/vypnout na kontrolním panelu zařízení; tlačítko pusťte v momentě, kdy uslyšíte zvuk bzučáku. Zařízení se tak automaticky připojí.
- 9) Po dokončení všech kroků uvedených výše je Vaše Wi-Fi úspěšně spárována se zařízením.



5) Upozornění

- 1) Instalace tohoto produktu musí být provedena odborníky.
- 2) Je nezbytné, abyste disponovali spolehlivým a efektivním zemnicím kabelem, který by měl být připojen k jističi zařízení. Zemnicí kabel musí být vyroben z mědi a jeho průřezová část musí odpovídat požadavkům napětí, proudu a energie. Výkonová kapacita domácnosti by měla přesahovat napájecí požadavky tohoto zařízení. (Pracovní napětí tohoto zařízení se může pohybovat mezi 165 a 275 V (volty).
- 3) Externí zdroj napájení musí být připojen ke kvalitnímu, úniku-vzdornému spínači; použití standardních spínačů a zásuvek je přísně zakázán.
- 4) Po nainstalování tohoto zařízení je nutné, aby bylo před testováním naplněno vodou.
- 5) Nezapomeňte – pokud zařízení nepoužíváte, odpojte ho od zdroje napájení.

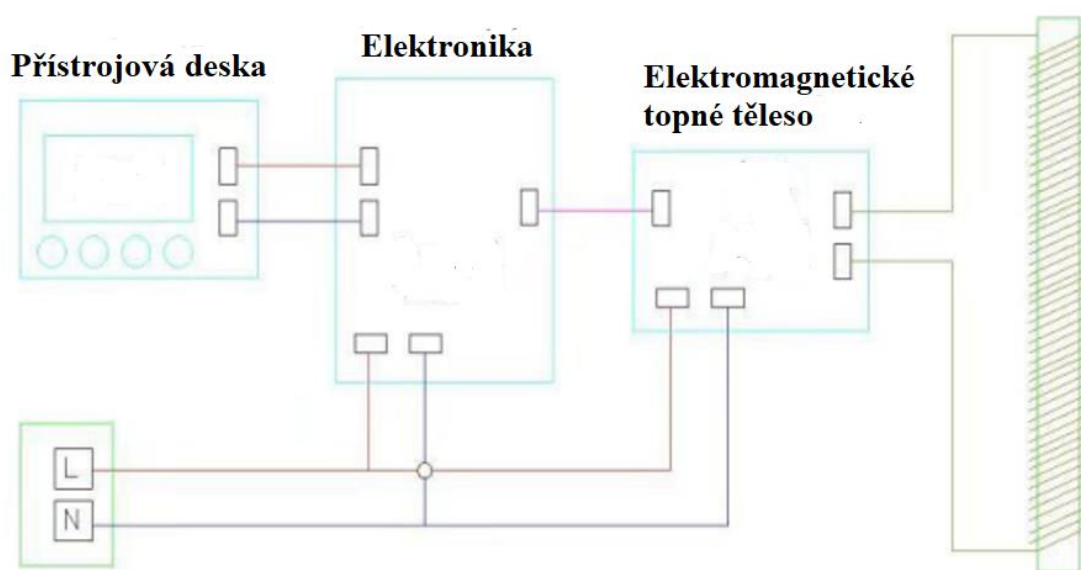
Chybové hlášky/poruchové kódy:

- 1: Problém s hladinou vody – E4
- 2: Chyba senzoru teploty – E1
- 3: Vysoká teplota senzoru teploty – E6
- 6 Chyba spínače ochrany proti přehřátí – HH
- 5: Únik elektřiny – LD
- 6: Problém v obvodu senzoru teploty – E2

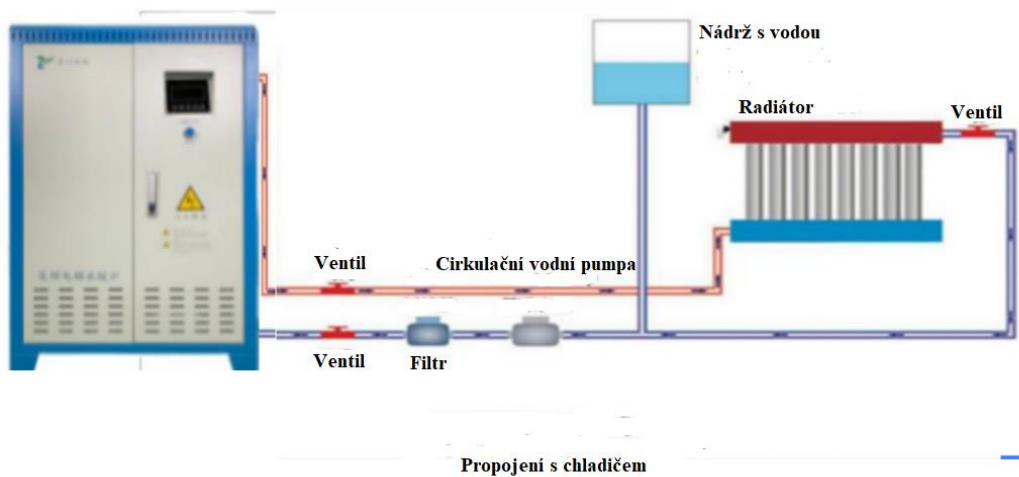
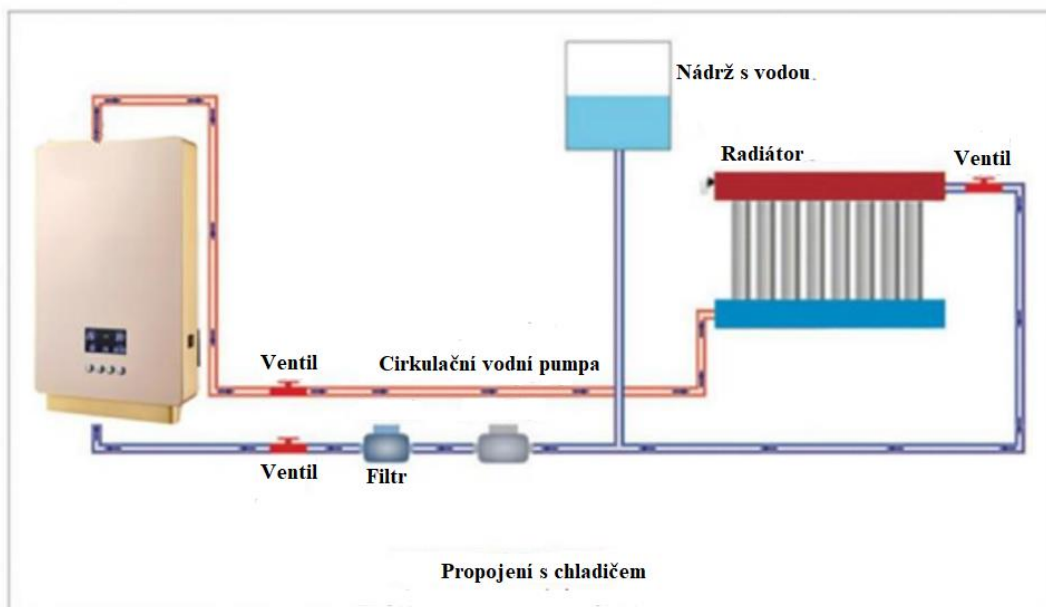
Pozor!

Před použitím tohoto zařízení je nezbytné, uzemnit ho kvalitním zemnicím kabelem.

6) Schematický diagram



7) Instalační schéma



8) Rady k instalaci

- 1) Zkontrolujte zda nové zařízení nebylo poškozeno během přepravy.
- 2) Při likvidaci obalového materiálu či starých zařízení dbejte na příslušné environmentální normy.
- 3) Prosíme, přečtěte si instrukce a dbejte jich.
- 4) Před instalací je třeba nechat odborníky detailně zkontrolovat nadproudovou kapacitu přívodu elektřiny a metr. Je důležité, aby vše bylo v souladu s požadavky na vlastnosti zařízení a procházející proud, viz výše (_____ A)
- 5) Je nezbytné, nainstalovat spolehlivý zemnicí kabel.
- 6) Nevyužíváte-li trojfázový automatický únikový spínač, vzduchový spínač (_____ A), vypněte, prosím, externí únikový spínač.
- 7) Indukční kotel musí být nainstalován vertikálně (zavěšen na zdi) od shora dolů, se správně připojeným přítokem a odtokem vody.
- 8) Indukční kotel nesmí být instalován v blízkosti hořlavých materiálů a silných magnetických polí.
- 9) Chcete-li prodloužit životnost indukčního kotle, ujistěte se, že se nachází v suchém, prachuvzdorném, nárazuvzdorném a voděodolném prostředí, chráněném proti přímému slunci.
- 10) Pro zajištění fungování přítoku a odtoku a dobré cirkulace vody, ujistěte se, že přítoková trubka a odtoková trubka zařízení jsou připojeny k vodnímu zdroji správně.
- 11) Než spustíte zařízení, ujistěte se, že vodní cirkulační systém, jakož přívod a vývod vzduchu není ničím blokován.
- 12) Pokud během testování zjistíte, že uniká voda, zařízení okamžitě vypněte; utáhněte přítokové a odtokové trubky a vyčkejte, dokud se uniklá voda nevysuší, jinak hrozí poškození základní desky.
- 13) Přívod a vývod vzduchu musí být otevřený, v opačném případě hrozí poškození zařízení.
- 14) Je přísně zakázáno blokovat přítok a odtok vody během ohřevu.
- 15) Napájecí kabel musí být zakoupen a připojen v souladu potřebami a vlastnostmi zařízení.
- 16) Je-li napájecí kabel poškozen, nesnažte se jej opravit sami, nýbrž nechte ho opravit odborníky v opravně.
- 17) Závěsný systém k uchycení zařízení na zdi musí být silný, spolehlivý a schopný unést váhu 20 kg.
- 18) Zařízení musí být instalováno mimo dosah dětí z důvodu prevence nehod.

9) Nejčastější závady

| Závada | Příčina | Řešení |
|---|--|---|
| Zařízení je připojeno ke zdroji elektřiny, ale nereaguje | <ol style="list-style-type: none"> 1. Ve zdroji energie není napětí. 2. Tlačítko testu reziduálního proudu nebylo resetováno. | <ol style="list-style-type: none"> 1. Opravte nebo vyměňte jistič. 2. Resetujte tlačítko testu reziduálního proudu. |
| Dálkový ovladač nereaguje, Nezobrazuje se displej | <ol style="list-style-type: none"> 1. V dálkovém ovládnání není baterie nebo se baterie vybila. 2. Baterie nesprávně vložena. 3. Slabý kontakt. | <ol style="list-style-type: none"> 1. Vložte nebo vyměňte baterii. 2. Vložte baterii dle uvedené polarity (+ a -). 3. Zajistěte pevný kontakt baterie s elektrodami. |
| Pouze jeden panel radiátoru hřeje zatímco ostatní nikoliv | <ol style="list-style-type: none"> 1. Nedostatečný přívod vzduchu či nedostatečně otevřený ventil. 2. V radiátoru je zachycen vzduch. | <ol style="list-style-type: none"> 1. Upravte ventil do potřebné pozice pro každý jednotlivý úsek radiátoru. 2. Vypusťte vzduch z radiátoru pomocí odvzdušňovacího ventilu. |
| Voda přetéká během ohřevu | <ol style="list-style-type: none"> 1. Příliš vysoká nastavená teplota ohřevu 2. Průtokový ventil je zavřený. 3. Příliš mnoho vody v nádrži. | <ol style="list-style-type: none"> 1. Snižte nastavenou teplotu. 2. Pootevřete ventily u ostatních radiátorů. 3. Odpusťte potřebný objem vody. |
| LED kontrolky signalizují "LD" | Únik elektřiny | Vypojte zařízení od zdroje elektřiny, vyžaduje profesionální opravu. |
| LED kontrolky signalizují "HH" | Chyba spínače ochrany proti přehřátí | Vyžaduje profesionální opravu. |
| LED kontrolky signalizují "E1" | Chyba v elektrickém obvodu/chyba senzoru teploty | Vyžaduje profesionální opravu. |
| LED kontrolky signalizují "E4" | <ol style="list-style-type: none"> 1. Varování – příliš nízká hladina vody 2. Selhání senzoru sledujícího hladinu vody | <ol style="list-style-type: none"> 1. Doplněte vodu. 2. Sledování hladiny vody lze vypnout. 3. Vyžaduje profesionální opravu. |

| ZÁRUČNÍ LIST VÝROBKU | |
|--|--|
| Model produktu | |
| Datum výroby | |
| Datum nákupu | |
| Jméno uživatele | |
| Tel. číslo uživatele | |
| Adresa uživatele | |
| Popis poruchy | |
| Záznamy o údržbě | |
| Záruční podmínky: | |
| 1. Pokud během prvního měsíce od data nákupu dojde k poruše zařízení, veškeré zboží včetně vnějšího obalu musí zůstat neporušené, bez zjevných známek (např. škrábance) poničení, pak lze zboží (které bude předmětem kontroly za účelem vyloučení poškození zaviněné člověkem) vyměnit. | |
| 2. Produkt je v záruce po dobu dvou let od data nákupu, přičemž na některé doplňky a příslušenství se záruka nevztahuje. | |
| 3. Záruční servis je platný pouze při běžném užívání. | |
| 4. Při poškození písmen a nápisů, vlastní demontáží uživatelem, odstranění štítků a nálepek, nevhodném užívání a dalším poškození (na které se nevztahuje záruka), nedoručení záručního listu či jeho poškození (a úprav), nemusí být na případnou reklamaci brán zřetel. | |

